



Meteor 29.520



Camiones y Buses

MOTOR

Marca / Modelo	MAN / D2676 LF94
N° de cilindros / Cilindrada (cm3)	6 en línea / 12.419
Potencia neta máx. - CV (Kw) a rpm (*)	520 (382) @ 1.800
Par motor neto máximo - Nm a rpm (*)	2.500 a 1.000 - 1.400
Sistema de inyección	Common Rail
Norma de emisiones	Euro V
Tecnología de emisiones	SCR

(*) Valores conforme ensayos ISO 1585

TRANSMISIÓN

Marca / Modelo	ZF / 12TX 2624 TD	ZF / 16TX 2644 TD (Opcional)
Tipo / Accionamiento	Automatizada / Electroneumático	
N° de marchas de Avance / Retroceso	12 / 2	16 / 2
Relaciones	1ª Última	17,94:1 / 1,00:1
	Reversa	15,54:1 / 12,03:1
Funciones	Modos Maniobra - Eco-Roll - Kickdown - Sensor de Inclinación	
Tracción	6x4	

FRENOS

Freno de servicio	Aire, tambor en las ruedas delanteras y traseras, autoajutable. ABS + EBS + EBD + ATC + HSA + LSV ¹
Tipo / Circuito	S-came / circuito doble, independiente, depósito de aire, secador de aire con filtro coalescente.
Freno de estacionamiento	Cámara de muelle acumulador.
Actuación	Ruedas traseras.
Accionamiento	Válvula moduladora en el tablero de instrumentos.
Freno Auxiliar / Tipo	MAN Exhaust Valve Brake (EVB) / Freno de cabezal y válvula tipo mariposa + Freno de Remolque
Accionamiento	Electrónico - 3 etapas.
Seguridad Activa	ABS + EBS + EBD + ATC + HSA + LSV ¹

Obs: La referida con 1 corresponde únicamente cuando la suspensión trasera es neumática.

CHASIS

Tipo	Escalera en forma de "Y", largueros perfil "U", refuerzo en "L", superficie plana, remachada y abulonada.
Material	LNE 500

RUEDAS

Llantas	Acero (Std.), 8,25 x 22,5 - Incluye Auxilio / Aluminio (Op.)
Neumáticos	295/80R22,5 - Incluye Auxilio

PESOS Y CAPACIDADES (KG)

Tipo de Cabina Meteor	Cabina Dormitorio / Techo Alto		
Distancia entre ejes (1° a 2° / 1° a 3°) (mm)	3.200 / 4.600	3.400 / 4.800	3.600 / 5.000

PESOS EN ORDEN DE MARCHA

Eje delantero	5.265		
Eje trasero	4.736 / 4.491 ¹	4.898 / 4.653 ¹	5.060 / 4.815 ¹
Total	10.001 / 9.756 ¹	10.163 / 9.918 ¹	10.325 / 10.080 ¹

CAPACIDADES TÉCNICAS

Eje delantero	7.500
Eje trasero	21.000
Total	28.500

Capacidad Máxima de Tracción (CMT)	80.000		
Carga útil máxima (Técnica) + Carrocería	18.499 / 18.744 ¹	18.337 / 18.582 ¹	18.175 / 18.420 ¹

Obs: Cuando se presentan 2 opciones de dimensiones, la referida con ¹ corresponde a suspensión neumática y la otra a suspensión metálica.

Obs: Los pesos son referenciales según condiciones originales, incluyendo nivel de fluidos completo y tanques de combustible llenos. Los pesos pueden estar limitados por normas viales y sufrir alteraciones debido a los opcionales.

EJE DELANTERO

Marca / Modelo	MAN / VOK-09
----------------	--------------

EJE TRASERO MOTRIZ

Marca / Modelo	MAN / HYD-1370 + HY-1350
Relación de reducción	3,08:1 / 3,36:1 (Opcional)
Bloqueo de Diferencial	Transversal & Longitudinal



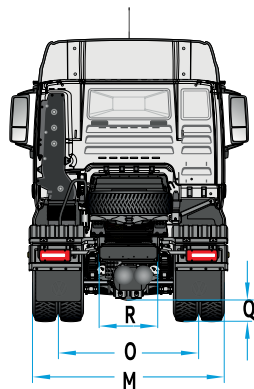
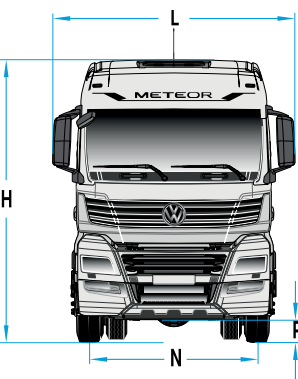
DIMENSIONES (mm)

Tipo de Cabina Meteor	Cabina Dormitorio / Techo Alto (Techo Bajo Op.)			
Distancia entre ejes (1° a 2° / 1° a 3°)	A/ (A)	3.200 / 4.600	3.400 / 4.800	3.600 / 5.000
Voladizo delantero	B	1.510		
Voladizo trasero	C	815		
Largo Total	D	6.927	7.127	7.327
Distancia entre ejes (2° a 3°)	E	1.400		
Ángulo de entrada	F	12° / 13° ¹	12° / 13° ¹	13°
Ángulo de salida	G	43° / 51° ¹	43° / 51° ¹	40° / 43° ¹
Altura del vehículo	H	3.499 (3.207)		
Distancia entre 5ta rueda y eje trasero	I	425 / 475 ¹	425	475 / 425 ¹
Altura de 5ta rueda	J	1.294	1.294	1.302 / 1.294 ¹
Distancia mínima entre el eje delantero y el comienzo del implemento	K	807		
Ancho máximo delantero (con/sin espejos)	L	3.036 / 2.545		
Ancho máximo trasero	M	2.550		
Trocha delantera	N	2.100		
Trocha trasera	O	1.822		
Despeje delantero	P	246 / 263 ¹	246 / 263 ¹	252 / 258 ¹
Despeje trasero	Q	226 / 236 ¹	226 / 236 ¹	173 / 188 ¹
Distancia externa entre largueros	R	781		
Diámetro de giro		18.000		

Obs: Cuando se presentan 2 opciones de dimensiones, la referida con 1 corresponde a suspensión neumática y la otra a suspensión metálica.
Obs: Dimensiones considerando neumáticos 295/80R22.5

EQUIPAMIENTO

Aire Acondicionado Digital	●
Climatizador de techo con mando a distancia	●
Asiento de Conductor de múltiples regulaciones con suspensión neumática, apoyabrazos, apoyacabezas y cinturón de seguridad de 3 puntos integrados	●
Asiento de Acompañante individual con apoyacabezas y cinturón de seguridad de 3 puntos integrados	●
Tapizado de asientos en cuero sintético (Likeleather)	●
Sistema de Audio-Pantalla Táctil 7"-Mirror Link-Apple Car Play-Android Auto (USB-Entrada auxiliar)	●
Tacógrafo Digital	●
Panel de Instrumentos color y multifunción	●
Computadora de Abordo	●
Control de velocidad crucero	●
Botón de accionamiento de toma de fuerza	●
Columna de dirección con regulación neumática de altura y profundidad	●
Levantacristales con accionamiento eléctrico	●
Cierre centralizado de puertas	●
Espejos retrovisores principales (con ajuste eléctrico y calefaccionados) + convexo auxiliar	●
Espejos de maniobra - Lateral y Frontal	●



EMBRAGUE

Marca / Tipo	ZF Sachs / Monodisco seco
Accionamiento	"Push Type", Electroneumático
Diámetro del Disco (mm)	430

SUSPENSIÓN

Delantera	Ballestas parabólicas. Amortiguadores hidráulicos telescópicos de doble acción. Barra estabilizadora.
Trasera (Metálica)	Ballestas parabólicas (Tándem). Amortiguadores hidráulicos telescópicos de doble acción.
Trasera (Neumática)	Neumática (4 pulmones por eje) con amortiguadores hidráulicos telescópicos de doble acción. Con mando electrónico en cabina.

PRESTACIONES (Cálculo Teórico)

	ZF / 12TX 2624 TD	ZF / 16TX 2644 TD (Op.)
Relación de reducción eje trasero	3,08:1	3,08:1
Velocidad máxima (km/h)	90 (Limitado Electrónicamente)	
Capacidad de rampa con 56.000 kg (%)	31	33
Partida en rampa con 56.000 kg (%)	31	33

Obs: Datos proyectados por simulación de rendimiento

SISTEMA ELÉCTRICO

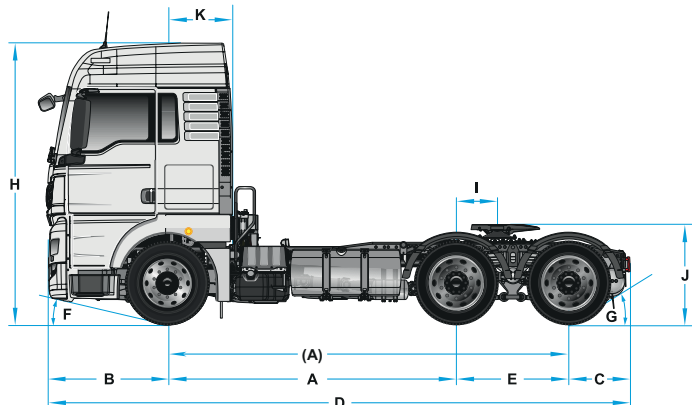
Tensión nominal	24V
Batería	2 x (12V - 170Ah)
Alternador	120A - 28V

VOLÚMENES DE ABASTECIMIENTO (lts)

Distancia entre ejes (1° a 2° / 1° a 3°) (mm)	3.200 / 4.600	3.400 / 4.800	3.600 / 5.000
Tanque de combustible / Material	2 x 320/Alum.	2 x 390/Alum.	2 x 470/Alum.
Tanque de Urea	100		

Volante con comandos multifunción (Computadora & Audio)	●
Regulación en altura de faros	●
Luces antiniebla, auxiliares de esquina, led de circulación diurna (DRL)	●
Bocina neumática	●
Múltiples compartimentos con luz interior	●
Múltiples portaobjetos, bandejas y posavasos	●
Panel de control multifunción en dormitorio	●
Cortinas (Parabrisas-Ventanas-Dormitorio)	●
Parasoles de interior tipo roller	●
Heladera	Opcional
Suspensión de cabina neumática e independiente de 4 puntos	●
Conexión neumática para limpieza de la cabina	●
Cargador inductivo/inalámbrico de teléfono móvil	●
Paragolpes, retrovisores y cubre estribos pintados de color carrocería	●
Panel de verificación de circuitos neumáticos	●
Control de Tracción - ATC	●
Asistente de partida en pendiente - HSA	●
Válvula Sensora de Carga - LSV	(1)

Obs: (1) disponible únicamente cuando la suspensión trasera es neumática.
(Std) Estándar / (Op) Opcional
Obs.: Los datos técnicos pueden actualizarse sin previo aviso. Imágenes no contractuales. Julio 2023.



Utiliza y
Recomienda



Shell
RIMULA



/camionesybusvw



/wcamionesbuses

www.wcamionesybus.com.ar