



NX 300h
LUXURY



TAKUMI

Avenida del Libertador 860,
CABA

www.lexus.com.ar



Toyota Argentina S.A. Oficina Comercial: Avenida del Libertador 860, C.A.B.A. Argentina.- Tel: 0-800-888-LEXUS (53987). Planta Industrial Zárate: Ruta 12, Km. 81 (B28000FA) Zárate - Buenos Aires - República Argentina - Tel.: (03487) 443000 - Para más información comuníquese gratuitamente al: 0-800-888-LEXUS (53987) o bien visite nuestra web en www.lexus.com.ar. Toyota Argentina S.A. se reserva el derecho de alterar cualquier parte de las especificaciones y equipamiento sin previo aviso. Las especificaciones y equipamiento están sometidos a cambios para adaptarse a las exigencias de otros mercados. En cuanto a los detalles sobre estos cambios, que puedan ser necesarios en su zona, se ruega pida información a su concesionario local. Nota: los vehículos fotografiados en este catálogo pueden ser diferentes de los modelos disponibles en su zona. El color de las carrocerías de los vehículos puede ser ligeramente diferente del de las ilustraciones impresas en este catálogo. Las imágenes corresponden a la versión NX 300h Luxury

NX 300h LUXURY



197 CV
POTENCIA MÁXIMA COMBINADA

2.5 L
MOTOR NAFTERO CICLO ATKINSON

9.3 SEGUNDOS
ACELERACIÓN DE 0 A 100 KM/H

e-CVT
TRANSMISIÓN HÍBRIDA

EQUIPAMIENTO

Equipamiento Exterior

- Espejos exteriores calefaccionados con antiempañamiento automático, retráctiles y regulables automáticamente para asistencia en reversa
- Ópticas delanteras de LED con nivelación automática, función cornering y lavafaros
- Portón trasero eléctrico "Kick Open"
- Sensores de estacionamiento delanteros y traseros (x8)

Equipamiento de Confort

- Asientos delanteros calefaccionados y ventilados, y traseros calefaccionados
- Audio Mark Levinson® (*) con pantalla táctil de 10,3", GPS, TV-Digital, Bluetooth®, USB (x2), entrada auxiliar y 14 parlantes (*)
- Cargador de celular inalámbrico

(*) Opcional

Seguridad

- Climatizador automático Bi-zona con regulación independiente para el conductor y el acompañante
- Freno de estacionamiento eléctrico
- Monitor de cámara de estacionamiento trasero
- Sistema de monitoreo de presión de neumáticos
- Techo solar panorámico
- Seguridad Activa: sistema de frenos con ABS, EBD y BA, control de estabilidad (VSC), control de tracción (TRC) y asistente de arranque en pendiente (HAC)
- Seguridad Pasiva: sistema de airbags (8): frontales (x2), laterales delanteros (x2), de cortina (x2), de rodilla para el conductor (x1) y de cojín para el pasajero delantero (x1)

ESPECIFICACIONES

Motor

- Cilindrada: 2,494 cc, 4 cilindros en línea
- Potencia máxima combinada: 197 CV (147 kW) / 5,700 rpm
- Torque máximo: 210 Nm / 4,400 rpm

Transmisión

- Transmisión híbrida automática e-CVT, continuamente variable controlada electrónicamente

Tracción

- E-Four

Dirección

- Asistida eléctricamente (EPS)

Suspensión

- Delantera: independiente tipo MacPherson
- Trasera: independiente de doble horquilla

Sistema de Frenos

- Delanteros: discos ventilados de 17"
- Traseros: discos macizos de 16"

Rueda de Auxilio

- Temporal (T165/80D17)

EQUIPAMIENTO EXCLUSIVO LUXURY

Equipamiento Exterior

- Neumáticos 225/60 R18 con llantas de aleación

Equipamiento de Confort

- Asientos tapizados en cuero perforado
- Asientos traseros rebatibles eléctricamente (60:40)
- Control de modos de conducción integrado: ECO / NORMAL / SPORT y EV Mode
- Detalles en el interior símil madera
- Head up display
- Volante calefaccionado, revestido en cuero con controles y levas



ASIENTOS TAPIZADOS EN CUERO PERFORADO



TOUCH PAD LEXUS



ASIENTOS TRASEROS REBATIBLES ELÉCTRICAMENTE (60:40)



TECHO SOLAR PANORÁMICO

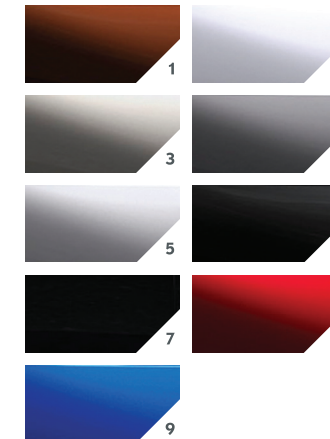


LLANTAS DE ALEACIÓN DE 18"

COLORES

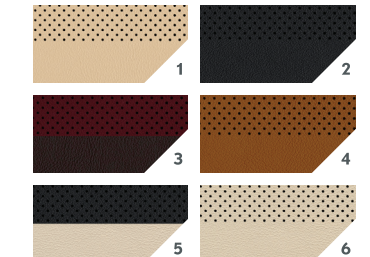
EXTERIOR

- 1- AMBER CRYSTAL (LUX)
- 2- SONIC QUARTZ
- 3- SONIC TITANIUM
- 4- MERCURY GREY
- 5- PLATINUM SILVER
- 6- PURE BLACK
- 7- GRAPHITE BLACK
- 8- RUBY RED
- 9- BLUE SAPPHIRE



INTERIOR

- 1- WHITE OCHER
- 2- BLACK
- 3- DARK ROSE
- 4- OCHER
- 5- ACCENT WHITE
- 6- RICH CREAM



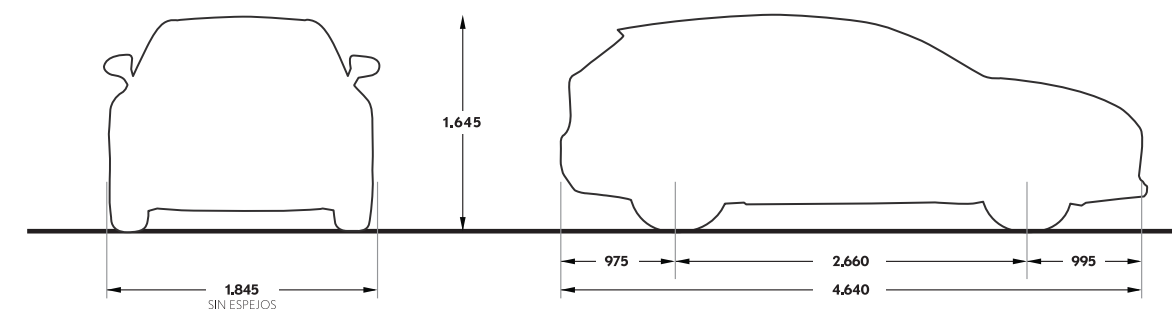
DETALLE INTERIOR

- 1- BAMBOO
- 2- SHIMAMOKU



DIMENSIONES

EXPRESADAS EN MILÍMETROS



56 L
CAPACIDAD DE TANQUE DE COMBUSTIBLE

475 L
CAPACIDAD DE BAÚL

1905 kg
PESO EN ORDEN DE MARCHA

Los modelos adquiridos en la Argentina a través de un concesionario oficial cuentan con una garantía de 5 años o 150.000 km (lo que ocurra primero). La garantía, mientras siga vigente, es transferible.

